

Опрыскиватели прицепные

LEXIS 3000



www.kuhn.com



будь сильным, будь **КУН**



LEXIS

3000

ПРОСТОЕ ОПРЫСКИВАНИЕ

УДОБНО, БЕЗ КОМПРОМИССОВ

Прицепной опрыскиватель LEXIS задуман для максимально продуктивной работы, без головной боли. Пуско-наладка, электронные блоки управления и техобслуживание, опрыскиватель LEXIS спроектирован, чтобы упростить работу и сэкономить время!

КАЧЕСТВО – ВАШ ДЕВИЗ

Точность опрыскивателя LEXIS экологично и на длительное время защищает ваши с/х культуры.

Опрыскиватель LEXIS это высокоточное оборудование с широким ассортиментом нужных вам опций.

Узнайте больше о решениях КУН для прицепных опрыскивателей



	Объем бака (л)	Рабочая ширина (м)
LEXIS	3000 л	от 18 до 28 м



МАНЁВРЕННЫЙ КОМПАКТНЫЙ ОПРЫСКИВАТЕЛЬ

Опрыскиватель LEXIS не только обладает объёмным баком в 3000 л, но имеет также компактную форму небольшой высоты и маленькое расстояние от дышла до колесной оси (4 м).

Эти характеристики позволяют хранить опрыскиватель в любом удобном месте. Для предотвращения проблемы повреждения культур при маневрировании на краях поля, опрыскиватель LEXIS можно дополнить различными вариантами регулируемого дышла.



ВМЕСТИМОСТЬ И КОМПАКТНОСТЬ...

Конструкция опрыскивателя LEXIS продумана тщательным образом для интеграции всех необходимых элементов. Маленькое расстояние от дышла до колёсной оси повышает манёвренность машины.

Оператору проще заехать на участок или сдать назад в углу поля.

Новые штанги МТА2 и МЕА2 не превышают габариты опрыскивателя и не рискуют столкнуться с кабиной трактора. Небольшая высота прицепного опрыскивателя LEXIS обеспечивает высокую устойчивость при транспортировке. Гарантирована безопасность при движении по дороге и въезде на рабочий участок.



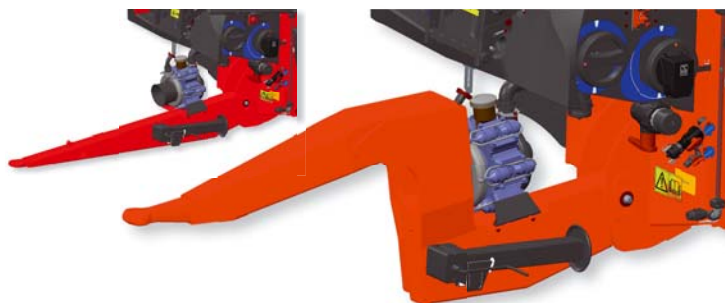
3,10 М

4 М



ДЫШЛО ВВЕРХУ ИЛИ ВНИЗУТ

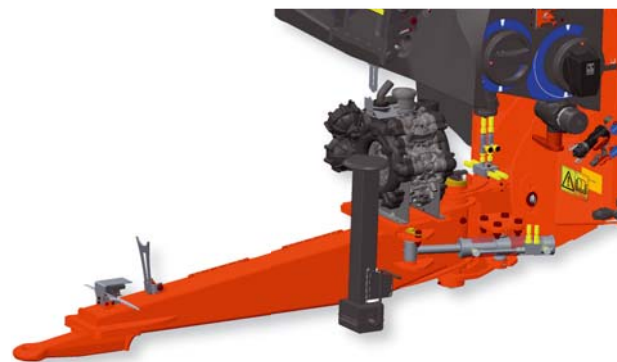
В зависимости от сцепного устройства трактора, прицепной опрыскиватель LEXIS может быть оснащён дышлом с нижним или верхним агрегатированием, кольцевой сцепкой в 50 мм или 40 мм, шаром K80 или поворотным кольцом в 35 мм (ограниченное использование в зависимости от законодательства страны).



ГИДРАВЛИЧЕСКОЕ ДЫШЛО: ПРЕДОХРАНЕНИЕ С/Х КУЛЬТУР ПО КРАЯМ ПОЛЯ

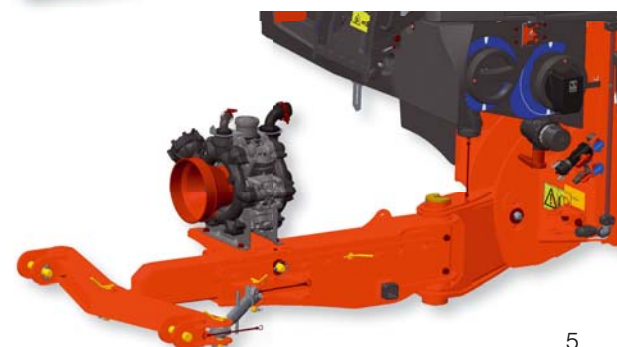
Поворотная точка расположена по середине между опрыскивателем и трактором. Это преимущество обеспечивает опрыскивателю LEXIS точное автоматическое копирование почвы для предохранения с/х культур в конце рабочего участка.

Гидроцилиндр позволяет скорректировать положение машины на склонах.



ШАРНИРНОЕ МЕХАНИЧЕСКОЕ ДЫШЛО: ЭКОНОМНОЕ И ПОСТОЯННОЕ КОПИРОВАНИЕ РЕЛЬЕФА

Опрыскиватель LEXIS может быть оснащён сцепным устройством с креплением на тяги навески трактора или шарнирного типа. Простое механическое копирование почвы является экономным решением для предотвращения проблемы повреждения культур при маневрировании на краях поля (ограниченное использование в зависимости от законодательства страны и ширины штанги).





ПРОСТАЯ УМНАЯ КОНСТРУКЦИЯ

Конструкция опрыскивателя гарантирует эффективность эксплуатации. На прицепном опрыскивателе LEXIS, КУН внедрил все элементы, которые способствуют простой эксплуатации машины. Расположение баков, станция заполнения, многофункциональные вентили или смеситель препаратов, - полная оптимизация чтобы сделать процесс опрыскивания ещё проще.



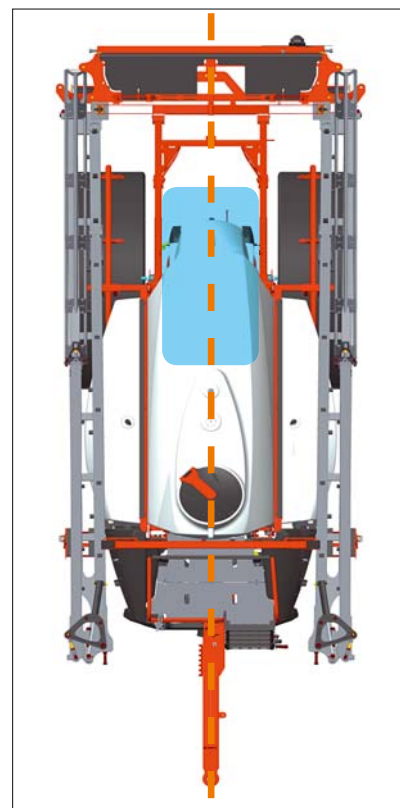
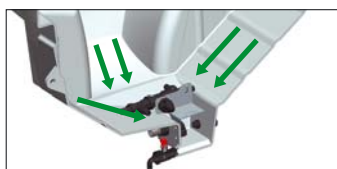
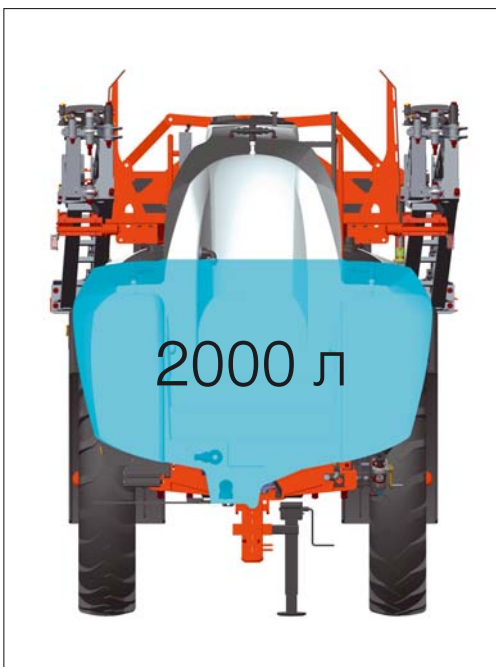
Работа с опрыскивателем должна проходить в условиях полной безопасности для оператора. Для этих целей, КУН стандартно оборудовал опрыскиватели LEXIS двумя ящиками для хранения средств индивидуальной защиты. Оператор может безопасно работать с фитосанитарными препаратами.



ХОРОШО ПРОДУМАННАЯ ФОРМА БАКА

Основной бак опрыскивателя LEXIS спроектирован с учётом низко расположенного центра тяжести. Основная часть бака установлена близко к раме, что обеспечивает устойчивость машины. Широкое сливное отверстие позволяет оптимально опустошить бак независимо от наклона участка.

Расположенная рядом со сливным отверстием, четырёхмерная смесительная система гарантирует равномерный раствор без образования пены в течение всего процесса опрыскивания.



СОХРАНЯЙТЕ РАВНОВЕСИЕ

Промывочный бак на 320 литров расположен центрально по отношению к оси опрыскивателя LEXIS, что обеспечивает равновесие машины в любых условиях и оставляет меньше мёртвого пространства.

Центр тяжести машины идёт по оси, независимо от уровня заполнения бака. В дополнение к оптимальному заднему расположению промывочного бака, опрыскиватель LEXIS прост в эксплуатации. Заполнение промывочного бака? Указатель уровня промывочного бака? Всё на панели уровне пуско-наладки.



ВИДНО ОБЪЁМ В БАКЕ

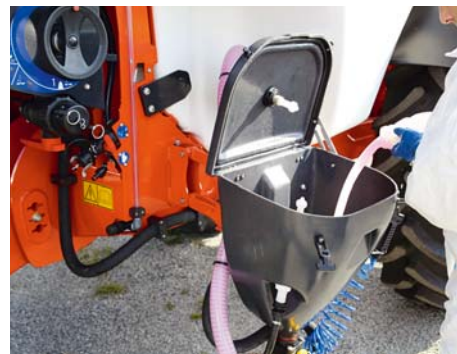
Как с места пуско-наладки, так и из кабины трактора отлично видно указатели уровней.

Указатель уровня промывочного бака позволяет легко проводить промывочные операции по частям.



БЕЗОПАСНЫЙ ДОСТУП

Лестница и широкая платформа обеспечивают безопасный доступ к люку основного бака. В пределах данной зоны полностью исключён риск контакта со штангой либо с фитосанитарными препаратами во время операций заполнения.



БЕЗОПАСНОЕ И БЫСТРОЕ ДОБАВЛЕНИЕ ПРЕПАРАТОВ

Добавить жидкие, гранулированные или порошковые препараты просто и безопасно, - стоя на земле.

Смеситель опрыскивателя LEXIS обеспечивает тщательное и безопасное полоскание канистр.



ПРОСТОЙ КАК ВНУТРИ ТАК И СНАРУЖИ

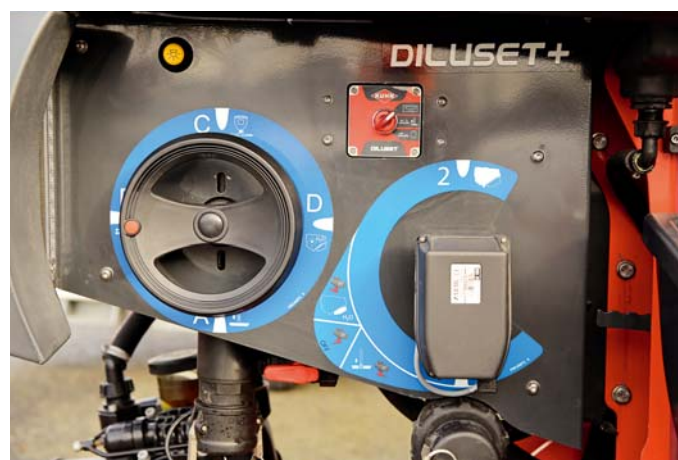
Пуско-наладка это ключевой момент всего процесса опрыскивания. Два основных вентиля, ограниченное количество действий от загрузки препарата до промывки, нулевой риск ошибки, - гарантия полной промывки опрыскивателя.

Простая пуско-наладка заключается также в применении короткого контура для снижения мёртвого объема, чтобы упростить этапы промывки.



MANUSET

Строгий контроль за подготовкой препаратов. Всего лишь 2 ручных вентиля позволяют управлять всеми функциями опрыскивателя с места пуско-наладки.



DILUSET +

Промывки опрыскивателя или штанги напрямую из кабины! Заправка с помощью насоса прекращается автоматически по команде, при этом не теряется контроль над постом пуско-наладки благодаря системе управления Diluset +.



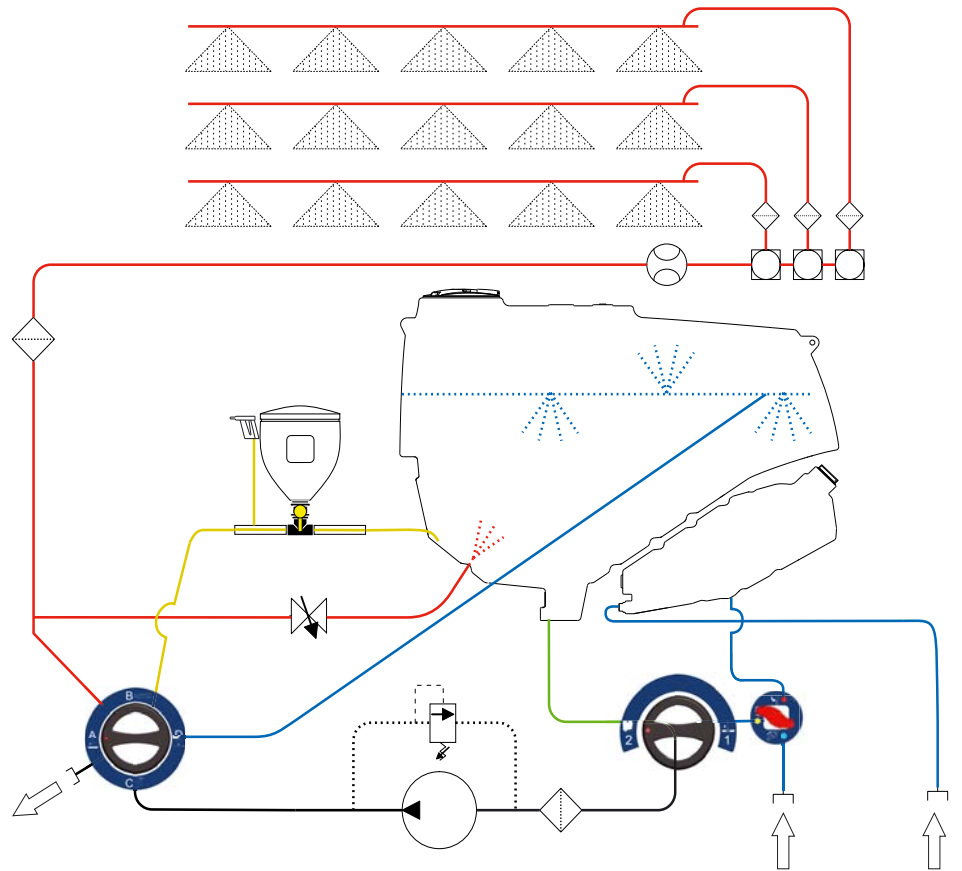
НЕТ ЗАБИВАНИЮ,- ЧЕТЫРЁХКРАТНАЯ ФИЛЬТРАЦИЯ!

Опрыскиватель LEXIS имеет четыре уровня фильтрации. После заполнения (1), прозрачный всасывающий фильтр (2) и нагнетательный фильтр под давлением (3) будут препятствовать попаданию наиболее крупных загрязнений в штангу.

Благодаря прозрачному корпусу, совершенно просто контролировать состояние всасывающего фильтра. Вентиль позволяет опорожнить и безопасно демонтировать фильтр.

Колбы фильтров на штанге (4), расположенные после секционных вентилялей, ближе всего к форсункам, максимально ограничат формирование пробок. Все фильтры можно чистить, даже если бак опрыскивателя заполнен.

Благодаря простому контуру, оператору понятны все действия, которые необходимо выполнить на опрыскивателе. С опрыскивателем LEXIS, все понятно еще до первого поворота вентиля!



« + » КУН

МНОГОФУНКЦИОНАЛЬНЫЕ ЭРГОНОМИЧНЫЕ ВЕНТИЛИ

Благодаря многофункциональным вентилям 360°, оператор совершает на 50% меньше действий. Простое и удобное управление и контроль обеспечивают то, что нужно оператору – уверенность и комфорт эксплуатации.

С многофункциональными вентилями работать с опрыскивателем ещё проще.



ПОДВЕСКА ТРАПЕЦИЯ : УДОБНО И ЭФФЕКТИВНО

Специально разработана для штанг МТА2, подвеска ТРАПЕЦИЯ безупречно подходит для опрыскивателей LEXIS.

В чём преимущество?

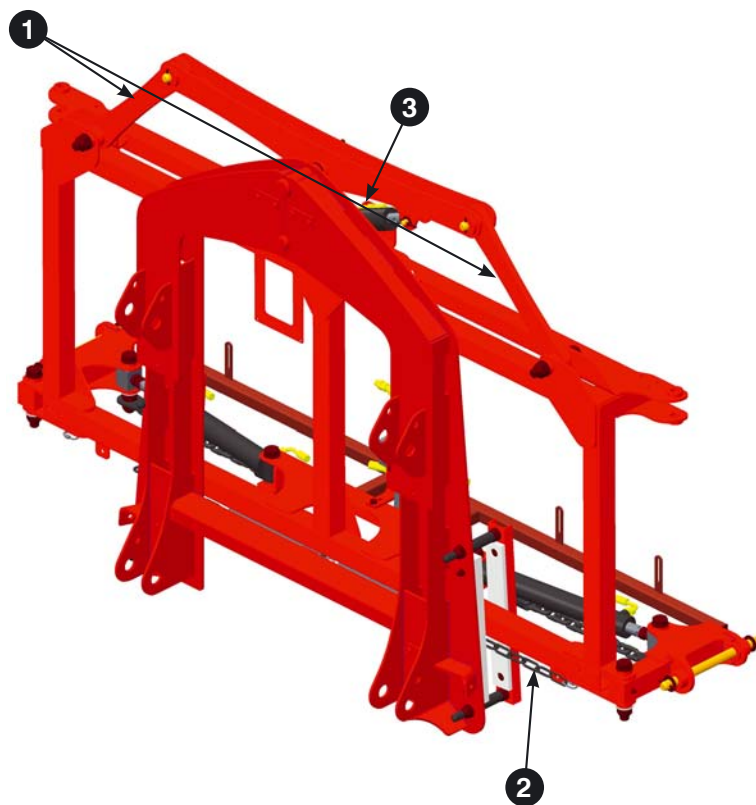
Стандартное оснащение механической и автоматической системами корректировки наклона.

Основные характеристики

- ❶ 2 стабилизирующие тяги
- ❷ Механическая и автоматическая корректировка наклона
- ❸ Гидравлическая корректировка наклона

Доступно для штанг:

- МТА2



МЕХАНИЧЕСКАЯ И АВТОМАТИЧЕСКАЯ КОРРЕКТИРОВКА НАКЛОНА

Пружины, расположенные в нижней части рамы, позволяют штанге автоматически копировать рельеф почвы. Данная корректировка отклонения выполняется полностью механически, без каких-либо действий со стороны оператора.

- Гидроцилиндр корректировки отклонения усиливает эффект механической и автоматической корректировки, что особенно важно при работе на холмистых полях.
- В модификации с ЭКВИЛИБРА, амортизаторы, расположенные с каждой стороны рамы, ограничивают инерцию штанги, снижается боковое колебание конструкции.
- Доступно для подвесок ТРАПЕЦИЯ и ЭКВИЛИБРА.





КАЧЕСТВО РАБОТЫ БЫСТРОЕ ОПРЫСКИВАНИЕ, ЭКОНОМИЯ ВРЕМЕНИ

НЕЗАМЕНИМАЯ 3D!

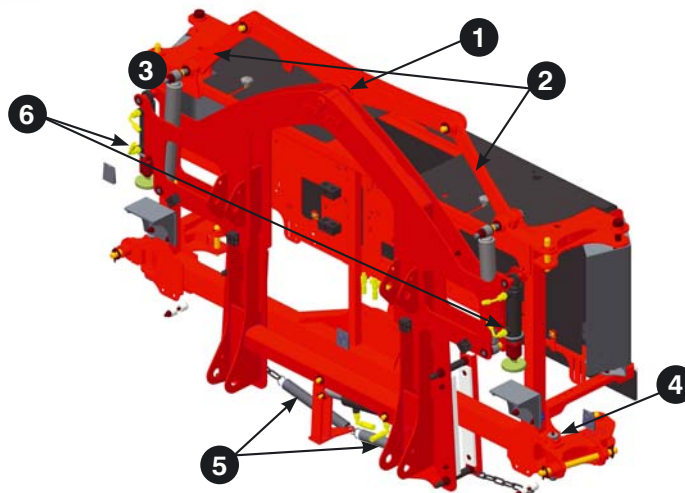
Подвесная система ЭКВИЛИБРА шатунно-маятникового типа обеспечивает амортизацию штанги в трёх измерениях. Даже при переездах по буграм, - ЭКВИЛИБРА поможет сохранить штангу строго параллельно почве.

Толчки с почвой или с/х культурами, качание штанги и дрейф: всё это осталось в прошлом!



ПОДВЕСКА 3D ЭКВИЛИБРА : ДЛЯ ИНТЕНСИВНЫХ УСЛОВИЙ !

- ❶ Прочное маятниковое движение
- ❷ Тяги для радиальных движений
- ❸ Амортизаторы для гашения колебаний
- ❹ Защита от биения слева и справа
- ❺ Механическая и автоматическая корректировка наклона
- ❻ Блокировка рамы

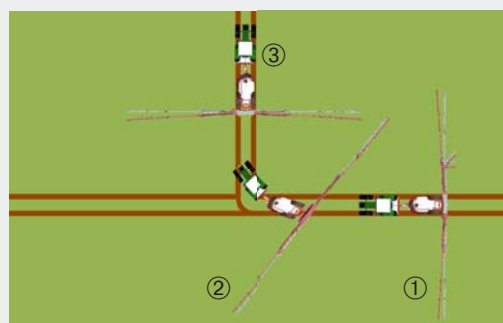


ЭКВИЛИБРА: ПОДВЕСНАЯ СИСТЕМА ШАТУННО-МАЯТНИКОВОГО ТИПА С АМОРТИЗАТОРАМИ

Шатунно-маятниковая конструкция обеспечивает свободу движений, сохраняя штангу в устойчивом положении, независимо от препятствий на почве, что особенно важно при работе на неровных полях. За счёт 2 амортизаторов сглаживается вертикальное колебание для строго ровного положения штанги, особенно на разворотах или при высокой скорости.

Доступно для штанг:

- MEA2
- RHPA



« + » КУН

ИНДИВИДУАЛЬНАЯ ЗАЩИТА ОТ БИЕНИЯ: Третье измерение

Биения это движения штанги вперёд/назад, которые отрицательно воздействуют на шарнирные механизмы, особенно при манёврах в конце рабочего участка : Торможение (1), Разворот в конце участка (2), Ускорение (3).

Система с азотным аккумулятором на гидроцилиндрах первой тяги полностью и индивидуально предохраняет каждую сторону штанги во всех указанных ситуациях, а также на каждом этапе опрыскивания, для повышенной надёжности. Таким образом, обеспечена полная защита конструкции даже при резком торможении.



СИЛА АЛЮМИНИЯ: ВЫБИРАЙТЕ ЛЁГКОЕ И ДОЛГОВЕЧНОЕ РЕШЕНИЕ!

Плотность алюминия в 3 раза ниже, чем у стали. Алюминиевые штанги позволяют получить лёгкую машину, при этом сохранить нужную структуру и защитить рабочие органы опрыскивателя. Лёгкость штанг обеспечивает бережное отношение к структуре почвы, даже при работе на влажных почвах.

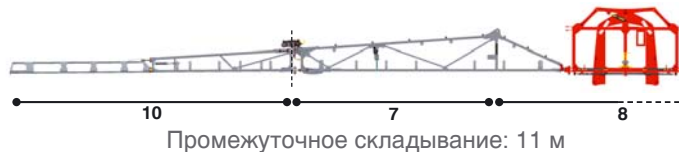
Изготовление штанг из алюминия даёт им уникальную прочность. Абсолютная устойчивость к коррозии или агрессивной среде химических препаратов, алюминий не требует специальной защиты, а способствует простому техобслуживанию и долговечности опрыскивателя.



МТА2 11/21 м / 5 секций

Доступная ширина

11 / 18 м
11 / 20 м
11 / 21 м
11 / 20 / 21 м
12 / 24 м



МТА2 12/24 м / 7 секций

Доступная ширина

11 / 18 м
11 / 20 м
11 / 21 м
11 / 20 / 21 м
12 / 24 м



РНРА 14/28 м / 7 секций

Доступная ширина

14 / 27 м
14 / 28 м
14 / 27 / 28 м



« + » КУН

ЭКСКЛЮЗИВНО АЛЮМИНИЙ

Природные свойства дают алюминию значительные преимущества. Именно по этой причине, с 1986 года КУН предлагает вам алюминиевые штанги длиной больше 18 м:

- Естественная устойчивость к коррозии: Ключевой момент при контакте с фитосанитарными препаратами и удобрениями.
- Плотность 2,7 X меньше, чем у стали : более прочная и лёгкая штанга !





БЛОКИРОВКА ШАРНИРОВ ВО ВРЕМЯ РАБОТЫ

Не говоря про надёжность конструкции, шарнирные механизмы на штанге опрыскивателя часто ассоциируются с колебанием. Штанги МТА и МЕА оснащены шарнирными механизмами, которые замыкаются во время работы самоблокирующимися распорками. Улучшена устойчивость и надёжность штанги!



СИСТЕМА ТРУБ ВНУТРИ КОНСТРУКЦИИ

Возможность отклонения штанг в трехмерном измерении - надежная система безопасности. Трубы и форсунки встроены в штангу и обеспечены защитой спереди, внизу и сзади. Нулевой риск для штанги, та же в случае трения.



ТРУБЫ ИЗ НЕРЖАВЕЮЩЕЙ СТАЛИ И РЕГУЛИРОВКА ТРУБ

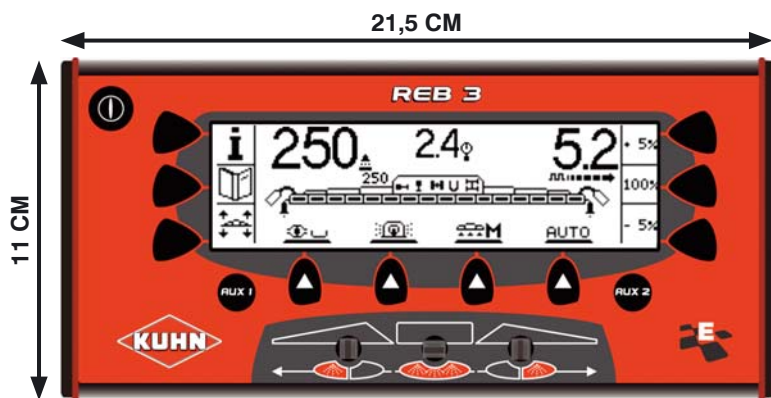
Трубы из нержавеющей стали гарантируют долгий срок эксплуатации, нулевая чувствительность к перепаду температур. Комплексная регулировка труб по высоте позволяет форсункам оставаться под защитой конструкции штанги, независимо от типа форсунки.



УМНЫЙ ОПРЫСКИВАТЕЛЬ !

Электронные решения КУН, с технологией BUSCAN, предназначенные для опрыскивателей LEXIS, обеспечивают высокую универсальность применения и не только повышают точность операции, но также делают процесс управления более комфортным.

Мы предлагаем решения, адаптированные к вашим требованиям.



REB3 : Совершенный, эффективный, интуитивный

Электронный регулировочный блок REB3 позволяет управлять всеми функциями опрыскивателя с одной панели. С помощью блока REB3 одновременно с опрыскиванием можно активировать:

- Последовательное открытие/закрытие секций
- Включение рабочих фар или мигалки
- Изменение нормы
- Раскладывание/складывание штанги через переключатель функций
- Контроль секций через GPS
- H-MATIC : Высота штанги в конце участка
- Торцевые форсунки по краям штанги
- Самонаводящее дышло
- Промывка из кабины DILUSET+ с электронным датчиком

CH10 с Электрораспределителями : Кнопка для каждой функции

Опрыскиватель LEXIS стандартно оснащён электрогидравлическим переключателем с управлением напрямую от регулировочного блока.

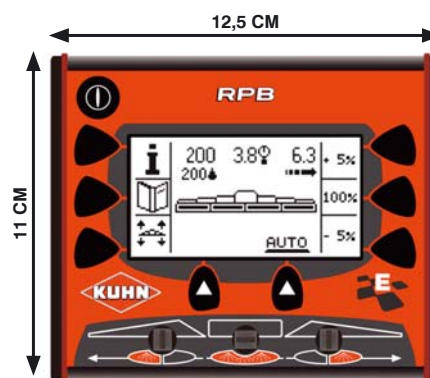
Для гидравлических опций с непрерывной подачей масла или для сложных вариантов раскладывания штанги, систему регулировки дополняет блок CH10, который позволяет для каждой функции просто иметь свою кнопку.





RPB : Компактный, простой и экономичный

Электронный блок RPB автоматически адаптирует количество распыляемого раствора в зависимости от скорости трактора (регулировка DPAE). На рабочем экране указывается только нужная информация (норма/га, давление и скорость).



VISIOREB : Удивительная эргономичность

Современный цветной тактильный экран VISIOREB обеспечивает непревзойдённый эргономический комфорт. В дополнение к функциям блока REB3, VISIOREB предлагает в стандартной комплектации:

- Помощь при заполнении, благодаря встроенному калькулятору
- КОНТРОЛЬ СЕКЦИЙ ЧЕРЕЗ GPS
- Визуальное отображение, чтобы проверить обработку всего участка
- Ещё более интуитивное использование, благодаря визуальным индикаторам

- Простое управление участками с регистрацией комментариев для повышенной трассируемости

В качестве опции, VISIOREB можно оборудовать системой навигации.



« + » КУН

В процессе работы, вы не спускаете глаз с важной информации. Информацию легко прочесть, она отражается чётко и понятно, большими буквами. Единый рабочий экран для доступа к следующей информации:

- Вносимая норма и требуемая
- Теоретическое давление
- Скорость движения



УМЕНЬШАЙТЕ КОЛИЧЕСТВО БЛОКОВ ISOBUS

ISOBUS стандартизирует обмен информацией между трактором, орудием и компьютерами, что обеспечивает простое управление с/х техникой, такой как опрыскиватель LEXIS, через совместимый с ISOBUS терминал. КУН предлагает совместимые со всеми ISOBUS-машинами терминалы CCI 200 для удобной работы. Специально разработанная для опрыскивания программа позволяет оператору легко контролировать опрыскиватель. Вместе с КУН, используйте достижения будущего уже сегодня.



ПОД КОНТРОЛЕМ: ISOSLICK

КУН представляет вспомогательное компактное устройство ISOBUS для управления рабочими функциями, даже на высокой скорости: Последовательное отключение секций, регулировка высоты, наклона, ...

Устройство легко установить в кабине на уровне подлокотника.

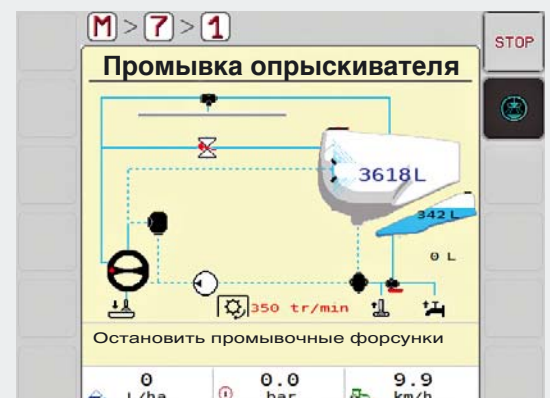
ПОНЯТНЫЙ ИНТЕРФЕЙСЕ

Приложение для опрыскивателя ISOBUS КУН было разработано с тем, чтобы дать оператору все необходимые элементы для точного опрыскивания. Программа содержит все параметры, которые можно настраивать по вашему желанию.

« + » КУН

ИНТУИТИВНАЯ ПРОМЫВКА

В момент промывки контура опрыскивания или штанги, приложение ISOBUS отображает контур на экране машины. Пуско-наладка DILUSET+ помогает вам правильно выполнить промывку. Последовательно выполнить промывочные циклы легко и просто, в любой момент на экране видно как циркулирует промывочная вода.





С ТОЧНЫМ ЗЕМЛЕДЕЛИЕМ В БУДУЩЕЕ

Точное земледелие оптимизирует процессы внесения удобрений и способствует урожайности, сохраняя при этом ресурсы. Данная концепция учитывает различный рост с/х культур или неоднородное получение питательных веществ на одном и том же участке, основываясь на передовых технологиях, таких как средства глобального позиционирования (GPS).



КОНТРОЛЬ СЕКЦИЙ ЧЕРЕЗ GPS : ОПТИМАЛЬНОЕ ОТКРЫТИЕ И ЗАКРЫТИЕ СЕКЦИЙ

Секции штанги автоматически закрываются и открываются, независимо от положения машины на участке. Управление осуществляется через контрольный блок: простое использование и установка параметров согласно вашим требованиям. Работайте безостанно и эффективно днём и ночью.

- Никаких дополнительных блоков ни кабелей
- Всего 3 режима функционирования (ручной, контурный или автоматический)
- Возможность программирования различных конфигураций для оптимального перекрытия



УЖЕ ЕСТЬ НАПРАВЛЯЮЩАЯ ШТАНГА?

Существуют многочисленные варианты совместимости с направляющими штангами, которые оснащены системой отключения секций через GPS. Совместимы следующие системы отключения Trimble, CNH, Raven, Top Con, Teejet, Arag или Rinex. Возможность для вас повысить рентабельность оборудования, которое установлено на тракторе. С помощью простого интерфейса, REB3 станет работать с вашей системой отключения секций.

«ПЛЮСЫ» КУН ДЛЯ КАЧЕСТВЕННОГО ОПРЫСКИВАНИЯ



УПРАВЛЕНИЕ ТОРЦЕВЫМИ ФОРСУНКАМИ ИЗ КАБИНЫ

Для большей ширины опрыскивания, возможно добавить асимметричную форсунку по краям штанги. Электрическое управление форсунками из кабины. Торцевые форсунки устанавливаются с одной стороны штанги или с обеих сторон. Они могут понадобиться в случае отклонения колеи или при обработке по границе участка.



ФОРСУНКА: ГЛАВНАЯ РОЛЬ КАЧЕСТВЕННОГО ОПРЫСКИВАНИЯ!

Обязательно использовать форсунку наиболее адаптированную к типу обработки! Вносимые объёмы, гидрометрия, ветер, КУН помогает выбрать подходящую форсунку для ваших условий. Приложение для Смартфонов в бесплатном доступе через платформу по типу смартфона.

Сканируйте и загружайте.



РАБОТА В ОПТИМАЛЬНЫХ УСЛОВИЯХ: РАБОЧИЕ ФАРЫ

Для обработки в оптимальный момент (низкие температуры, высокая влажность), может потребоваться работа в ночное время. Фонари подсветки располагаются под штангой для контроля за процессом опрыскивания в ночное время.



ПОМНИТЕ О ВНЕШНИХ УСТРОЙСТВАХ...

Набор внешней очистки позволит вам полностью помыть опрыскиватель снаружи (автоматический наматыватель на 15 м и удлинённая насадка). После очистки машины в поле, вы возвращаетесь на базу с чистым опрыскивателем, готовым к новой работе.

Технические характеристики	LEXIS		
Штанга	MTA2	MEA2	RHPA
Ширина штанг (м)	от 18 до 24 м	от 18 до 24 м	от 27 до 28 м
Номинальный объем бака (л)	3000		
Реальный объем бака (л)	3180		
Объем промывочного бака (л)	320		
Регулировка	DPAE BUSCAN (RPB, REB3 или VISIOREB) DPAE ISOBUS (CCI200 с ISOCLICK)		
Насосы	PM 170 или PM 280		
Пуско-наладка	MANUSET или DILUSET+		
Подвески	Параллелограмм (дорога + поле) и штанга		
Подвеска штанги	ТРАПЕЦИЯ (Шатунного типа)	ЭКВИЛИБРА (шатунно-маятникового типа с индивидуальной защитой от биения лево/право)	
Фильтрация	Четырёхкратная (при заполнении, при отсасывании, до расходомера, на уровне секции)		
Длина сцепная скоба – ось	4 м		
Колея	Регулируемая от 1,50 м до 2,25		
Габаритная ширина	2,55 м		
Транспортная высота	3,10 м (21 м)	3,40 м (24 м)	3,70 м (28 м)
Высота под форсунками	от 0,50 до 2,47 м		
Вес в порожнем состоянии	1980	2100	2150

* УСЛУГИ КУН

НАИБОЛЬШАЯ ЭФФЕКТИВНОСТЬ И ПРОДУКТИВНОСТЬ ВАШЕЙ ТЕХНИКИ КУН

* В некоторых странах предоставляются не все виды услуг.

KUHN sos order

ВМЕСТЕ С KUHN SOS ORDER, ПОЛУЧАЙТЕ ЗАПЧАСТИ 7 ДНЕЙ/7, 365* ДНЕЙ/ В ГОДУ

Экспресс доставка! Можете быть уверены, что получите нужную вам запчасть в любой день, включая субботу, воскресенье и праздничные дни. Вместе с KUHN sos order, время простоя сведено до минимума, а продуктивность остаётся прежней.

* кроме 1 января, 1 мая и 25 декабря..

KUHN protect +

ВМЕСТЕ С KUHN PROTECT +, РАБОТАЙТЕ СОВЕРШЕННО СПОКОЙНО

36 месяцев гарантии! Благодаря KUHN protect +, вы можете сосредоточиться исключительно на вашей работе и производительности вашего оборудования. Поскольку инвестировать в современные технологии, значит повышать эффективность своей работы.

KUHN i tech

НА ШАГ ВПЕРЕДИ

Неожиданности всегда случаются не во время. Благодаря KUHN I TECH, Ваш Дилер быстро и эффективно окажет необходимую вам помощь: 24 часа 7 дней в неделю этот он-лайн сервис КУН поможет провести диагностику быстро и точно.

KUHN finance

ФИНАНСИРОВАНИЕ КУН - ЭТО ИНДИВИДУАЛЬНОЕ РЕШЕНИЕ ДЛЯ ВАШЕГО БИЗНЕС ПЛАНА

Вкладывайте в новое, производительное оборудование, оптимизируйте оборотные средства и налоги. Вместе с KUHN finance, идите по пути модернизации и развивайте свой бизнес в тот момент и в таком объеме, в котором это нужно вам. КУН предложит решение согласно вашим требованиям.

LEXIS

METRIS 2

OCEANIS 2

ПРИЦЕПНЫЕ ОПРЫСКИВАТЕЛИ КУН КРАТКОЕ ОПИСАНИЕ

Технические характеристики

	LEXIS	METRIS 2	OCEANIS
Объем бака (л)	3000	3200 - 4100	5000 - 5600 - 6500 - 7700
Ширина штанг (м)	От 18 до 28	От 18 до 36	От 24 до 48
Регулировка	RPB – REB3 – VISIOREB - ISO-BUS	REB3 – VISIOREB - ISOBUS	REB3 – VISIOREB - ISOBUS
Подвеска дышла	–	◆	◆
Подвеска оси	–	◆	◆
Подвеска штанги	TRAPEZIA / EQUILIBRA	EQUILIBRA	EQUILIBRA
Самонаправляющее дышло	◇	–	–
Следящая ось	–	◇	◇
Циркуляция штанги	Стандартная - конец штанги	Стандартная - конец штанги - непрерывная	

◆ серийное оснащение ◇ дополнительное оборудование – оснащение не поставляется

LEXIS



METRIS 2



OCEANIS 2



Найдите ближайшего к вам Дилера на сайте
www.kuhn.com

KUHN BLANCHARD SAS
24 rue de Nantes - 44680 CHAUMES EN RETZ - FRANCE

ООО «КУН ВОСТОК»

Россия, 115191, г. Москва, Гамсоновский пер. 2, стр. 1, оф.3
Тел.: (495) 259 5210 Факс: (495) 259 5211
www.kuhn.ru

ТОВ «КУН-УКРАЇНА»

Україна, м. Київ, вул. Зрошувальна 11, 02099
Тел.: +38 (044) 2293877; Факс: +38 (044) 2293875
www.kuhn.ua

Ищите КУН на канале YouTube.



www.kuhn.com

Ваш Дилер

Информация, представленная в данном проспекте, носит описательный характер и не является предложением. Наше оборудование произведено в соответствии со стандартами безопасности тех стран, в которые оно поставляется. Для лучшей наглядности, некоторые устройства безопасности могут не быть отображены на иллюстрациях. Перед вводом оборудования в эксплуатацию, все защитные устройства должны быть установлены и настроены в соответствии с инструкциями по сборке и эксплуатации. Учитывайте массу, грузоподъемность, максимально допустимую нагрузку на ось и колеса трактора. Нагрузка на переднюю ось трактора всегда должна соответствовать нормам той страны, в которую поставляется оборудование. Мы оставляем за собой право вносить изменения в конструкцию, оборудование или материалы без предварительного предупреждения. Оборудование, представленное в данном документе может быть запатентовано. Торговые марки защищены патентами в одной или нескольких странах.

**КУН вместе с вами
в социальных сетях**

